

# KZL Zugentlastungsleisten

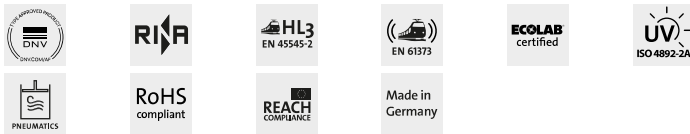
für 35 mm Hutschienen und 30 mm C-Schienen, rastbar



Zugentlastungsleisten KZL zur Verlegung unterschiedlicher Leitungen, statisch sowie dynamisch, an Maschinen, Schaltschränken oder Energieführungsketten. Durch die Hinterschneidung am kammartigen Profil wird ein sicherer Halt der Kabelbinder erreicht.

Die Zugentlastung der Leitungen entspricht den Anforderungen der DIN EN 62444.

Zugentlastungsleisten KZL können auf 30 mm Norm-C-Schienen und 35 mm Hutschienen montiert werden.



## Technische Daten

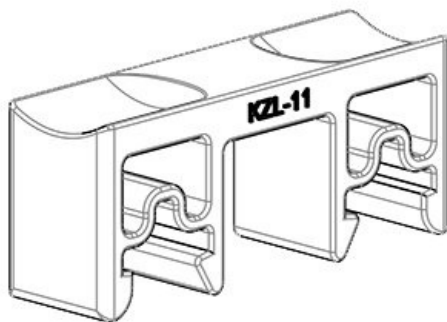
<b>Material</b>	Polyamid
<b>Brandklasse</b>	UL94-V0, selbstverlöschend
<b>Temperaturbereich</b>	-40 C° bis 140 C°
<b>Eigenschaften</b>	silikonfrei, halogenfrei
<b>Montageart</b>	Rasten

## Vorteile

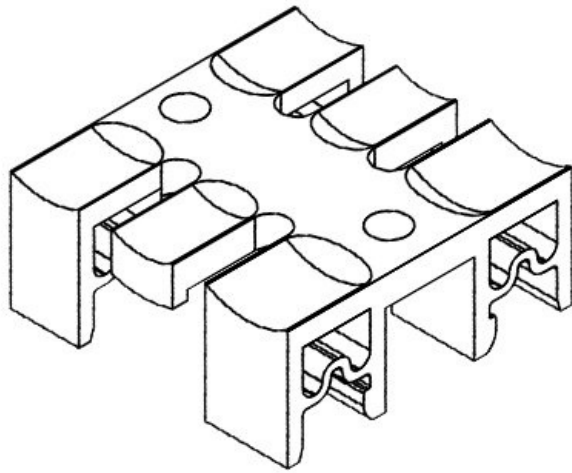
- Zugentlastung gemäß DIN EN 62444
- Einfache Montage/Demontage
- Kostengünstige Lösung
- Hohe Packungsdichte
- Vielseitig einsetzbar

## Produktvarianten & Größen

KZL 11



Artikelnummer	<b>32250</b>	Aufbauhöhe	<b>10,7 mm</b>
EAN	<b>4251269300</b>	Anzahl Zähne	<b>1</b>
	<b>912</b>		
Verpackungseinheit	<b>10</b>		
Für max. Anzahl Leitungen	<b>1</b>		
Länge	<b>11,5 mm</b>		
Breite	<b>39,5 mm</b>		
Höhe	<b>16,5 mm</b>		



Artikelnummer **32260** Aufbauhöhe **10,7 mm**

EAN **4251269300943** Anzahl Zähne **3**

Verpackungseinheit **10**

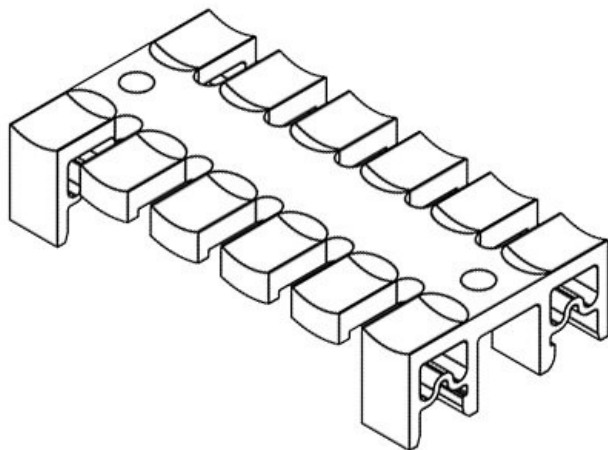
Für max. **3**

Anzahl  
Leitungen

Länge **38,5 mm**

Breite **39,5 mm**

Höhe **16,5 mm**



Artikelnummer **32262** Aufbauhöhe **10,7 mm**

EAN **4251269300967** Anzahl Zähne **6**

Verpackungseinheit **10**

Für max. **6**

Anzahl  
Leitungen

Länge **79,5 mm**

Breite **39,5 mm**

Höhe **16,5 mm**

Artikelnummer **32264** Aufbauhöhe **10,7 mm**  
EAN **4251269300** Anzahl Zähne **9**  
**981**  
Verpackungsei **10**  
nheit  
Für max. **9**  
Anzahl  
Leitungen  
Länge **139,5 mm**  
Breite **39,5 mm**  
Höhe **16,5 mm**

